

Drop-In Kylplatta. Drop-in, quartz. Öppen runt om. 6 GN(1/1).

Produkt # _____

Modell # _____

Namn # _____

SIS # _____

AIA # _____



341087 (D21C6)

Kylplatta. Drop-in, quartz.
Öppen runt om. 6 GN(1/1).

Kort specifikation

Pos.

Drop-in kylplatta, quartz. Konstruerad för flush installation för förbättrad renhet och snyggare design. För servering av mat på tallrikar/fat. Livsmedel som läggs i vid rätt temperatur bibehåller sin kärntemperatur enligt Afnor-standarder. Automatisk avfrostning. Digital kontroll med temperaturvisning med exakt justering (0,1 ° C). HACCP-kompatibla digitala kontroller med synliga larm. Med stilen vit quartztopp och ram i rostfritt stål är kylplattan idealisk för att servera kalla rätter på ett elegant sätt. Utmärkt isolering vilket minskar energiförlusten. R290 köldmedia (GWP = 3) för att minska miljöpåverkan och öka kyleffektiviteten.

Huvudfunktioner

- CB- och CE-certifierade.
- Konstruerad för flush installation för förbättrad renhet och snyggare design.
- Temperaturdisplay med exakt justering (0,1 ° C).
- HACCP-kompatibla digitala kontroller med synliga larm.
- Tillgängliga storlekar: 1, 2, 3, 4, 5, 6 GN(1/1)-kantiner.
- Livsmedel som läggs i vid rätt temperatur bibehåller sin kärntemperatur enligt Afnor-standarder.
- Automatisk avfrostning.
- Modell med centralkyla finns tillgänglig.
- För servering av mat på tallrikar/fat.
- Med dräneringshål.
- Med stilen vit quartztopp och ram i rostfritt stål.

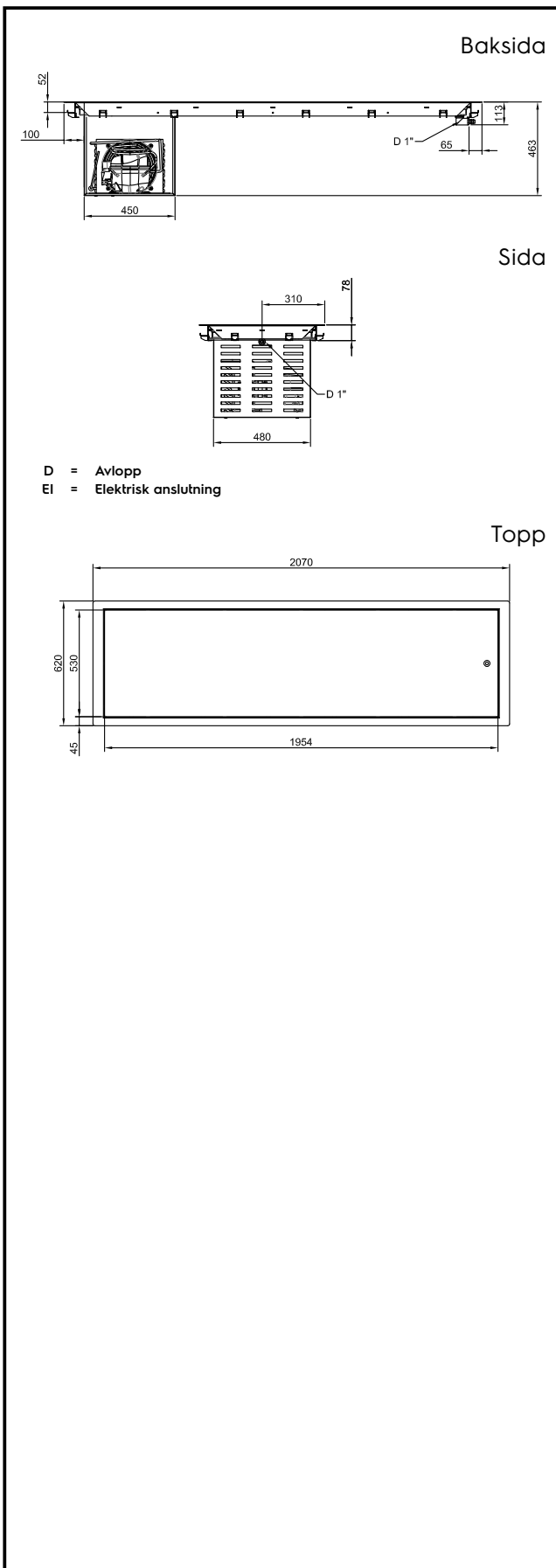
Konstruktion

- Digital styrning med temperaturdisplay.
- IPx2 intyg för vattentålighet.
- Basen är utrustad med kopparrör för att säkerställa effektiv kylning. Med detta system kommer luften i kontakt med de kalla ytorna och svalnar.
- Enkel att rengöra tack vare rundade hörn.
- Med vit quartztopp (andra quartz-färger finns tillgängliga vid förfrågan).

Hållbarhet

- Köldmedium R290 för lägre miljöpåverkan (GWP=3) - CFC och HCFC fri.
- Utmärkt isolering vilket minskar energiförlusten.







Electrolux
PROFESSIONAL

Drop-In
Kylplatta. Drop-in, quartz. Öppen
runt om. 6 GN(1/1).

Elektricitet

Spänning: 220-240 V/1N ph/50 Hz
Effekt, max: 0.6 kW

Vatten

Dimension
avloppsanslutning 1"
Storlek vattenavlopp: 1"

Viktig information

Ytermått, bredd 2070 mm
Ytermått, djup 620 mm
Ytermått, höjd 380 mm
Nettovikt: 63.7 kg
Fraktvikt: 129 kg
Frakthöjd: 500 mm
Fraktbredd: 660 mm
Fraktdjup: 2100 mm
Fraktvolym: 0.69 m³
Topptemperaturen: -10 / 0 °C
Högsta temperatur: -10 / 0 °C

Kyldata

Köldmedium: R290

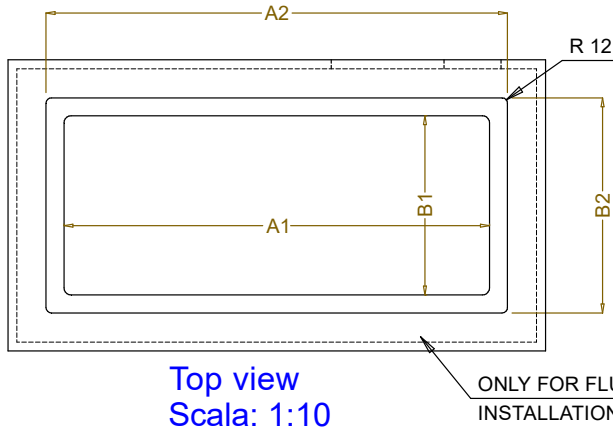
Hållbarhetsdata

Ljudnivå: 59 dBA

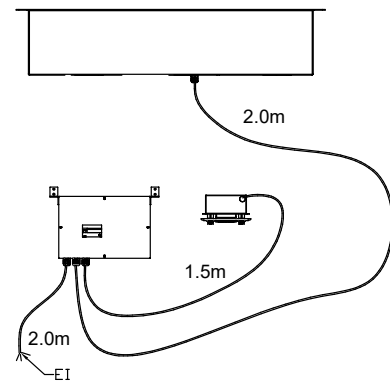


Drop-In
Kylplatta. Drop-in, quartz. Öppen runt om. 6 GN(1/1).
Företaget förbehåller sig rätten att göra ändringar i de produkter utan föregående meddelande.

2026.04.21



CAPACITY	CUTOUT		LOWERING FOR FLUSH INSTALLATION		C	K
	A1	B1	A2	B2		
1GN	355	560	454	624	535	380
2GN	680		774			
3GN	1010		1104			
4GN	1330		1424			
5GN	1660		1744			
6GN	1985		2074			



595T01Q00 - COLD QUARTZ SURFACE